

**Modulární varná zařízení  
thermaline 90 - Otevřená podestavba,  
š. 1000mm, jednostranná, H2 (S90)**

POL. #: \_\_\_\_\_

MODEL #: \_\_\_\_\_

PROJEKT # \_\_\_\_\_

SIS # \_\_\_\_\_

AIA # \_\_\_\_\_



589312 (MCIADAJOOO)      PODESTAVBA, S90-1000MM

**Zkrácená specifikace****Položka č.** \_\_\_\_\_

Podestavba otevřená, šířka 1000mm, hygienické provedení třídy H2, určeno pro instalaci na sokl/nohy o výšce 100mm, S90-1000mm, thermaLine 90

**Hlavní funkce a vlastnosti**

- Otevřená podestavba umožňující pohodlné umístění nádob, hrnců, pánví apod.
- IPX 5 - ochrana proti průniku vody
- Snadný servisní přístup k hlavním komponentům je řešen skrze přední panel.
- THERMODUL - systém spojování jednotlivých modulů, který vytvoří takřka bezspárový povrch, přičemž i tak umožňuje v budoucnu bezproblémové vyjmutí zařízení z bloku např. z důvodu jeho výměny či servisního zásahu.
- Moduly konstruované podle normy DIN 18860\_2, tj. se 70mm podsazeným spodním soklem.

**Konstrukce**

- Hygienické provedení podestavby (standard H2) s velkými oblými rohy.
- 2mm silná horní deska z nerez AISI304 - 1.4301
- Vnější povrch konstruován s minimálními záhyby a skrytými prostory pro snadné čištění a vysokou hygienu.
- Samonosný vnitřní rám z ušlechtilé nerez oceli pro robustní a pevnou konstrukci.

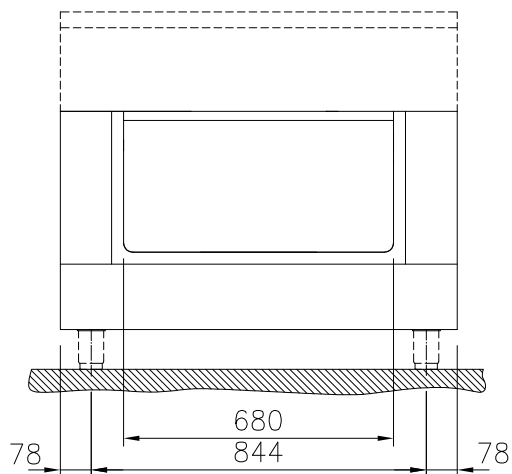
**Extra příslušenství**

- Boční panel (12mm), PNC 912511   
900x800mm, pro moduly  
stojící v prostoru (S90)  
thermaLine 90
- Opláštění nohou, přední, š. PNC 912600   
1000mm, v. 100mm (S)
- Opláštění nohou, boční, levé + PNC 912621   
pravé, samostatně stojící v  
prostoru, délka 900mm, výška  
100mm, (S90), thermaLine 90
- Opláštění nohou, boční, levé + PNC 912624   
pravé, stojící u zdi,  
100x900mm, (S90)
- Opláštění nohou, boční, levé + PNC 912627   
pravé, záda-na-záda, délka  
1800mm, výška 100mm, (S90),  
thermaLine 90
- Nerezový sokl, PNC 912903   
1000x900x100mm (S90),  
instalace ke zdi, thermaLine  
90
- Nerezový sokl, PNC 912922   
1000x900x100mm (S90),  
instalace v prostoru  
(přístupné z obou stran),  
thermaLine 90

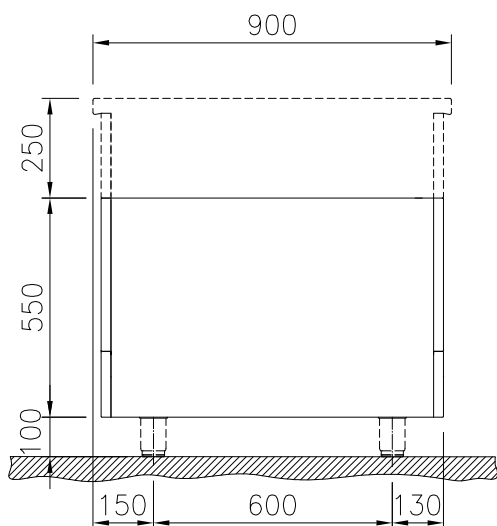
SCHVÁLENO: \_\_\_\_\_

- Boční panel (12mm), LEVÝ, 900x800mm, instalace modulů (S90) zády ke zdi, thermaLine 90 PNC 913102
- Boční panel (12mm), PRAVÝ, 900x800mm, instalace modulů (S90) zády ke zdi, thermaLine 90 PNC 913106
- Zadní panel, 1000x450mm, pro jednostranné podestavby (S) PNC 913184
- Boční panel při instalaci záda-na-záda, LEVÝ - 12mm, pro moduly S90, thermaLine 90 PNC 913224
- Boční panel při instalaci záda-na-záda, PRAVÝ - 12mm, pro moduly S90, thermaLine 90 PNC 913225
- Perforovaná police pro podestavby (vč. vyhřívaných), š. 680mm - určeno pro jednostranné podestavby THL 80/85/90 a prokládací THL 80 PNC 913235
- Boční panel, zesílený, při instalaci boční police, pro samostatně stojící moduly (S90) PNC 913259
- Boční panel, zesílený, při instalaci boční police, LEVÝ, instalace KE ZDI (S90) PNC 913268
- Boční panel, zesílený, při instalaci boční police, PRAVÝ, instalace KE ZDI (S90) PNC 913270
- Boční panel, zesílený, při instalaci boční police, LEVÝ, instalace záda-na-záda, (S90) PNC 913277
- Boční panel, zesílený, při instalaci boční police, PRAVÝ, instalace záda-na-záda, (S90) PNC 913278
- Vodící lišty a uchycení police do jednostranných podestaveb thermaLine 80/85/90 a prokládacích podestaveb thermaLine 80, šířka 680mm PNC 913283

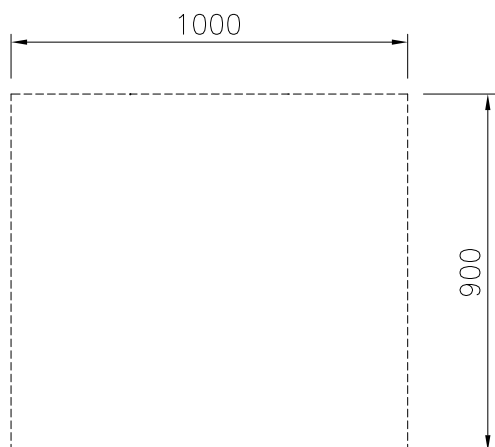
Zepředu



Boční



Shora


**Hlavní informace**

<b>Vnější rozměry, Šířka</b>	
589312 (MC1ADAJ000)	1000 mm
<b>Vnější rozměry, Hloubka</b>	900 mm
<b>Vnější rozměry, Výška</b>	550 mm
<b>Rozměr volné podestavby (šířka)</b>	680 mm
<b>Rozměr volné podestavby (výška)</b>	330 mm
<b>Rozměr volné podestavby (hloubka)</b>	740 mm
<b>Netto váha:</b>	26 kg

**Extra příslušenství**

- Boční panel (12mm), 900x800mm, pro moduly stojící v prostoru (S90) thermaLine 90 PNC 912511
- Opláštění nohou, přední, š. 1000mm, v. 100mm (S) PNC 912600
- Opláštění nohou, boční, levé + pravé, samostatně stojící v prostoru, délka 900mm, výška 100mm, (S90), thermaLine 90 PNC 912621
- Opláštění nohou, boční, levé + pravé, stojící u zdi, 100x900mm, (S90) PNC 912624
- Opláštění nohou, boční, levé + pravé, záda-na-záda, délka 1800mm, výška 100mm, (S90), thermaLine 90 PNC 912627
- Nerezový sokl, 1000x900x100mm (S90), instalace ke zdi, thermaLine 90 PNC 912903
- Nerezový sokl, 1000x900x100mm (S90), instalace v prostoru (přístupné z obou stran), thermaLine 90 PNC 912922
- Boční panel (12mm), LEVÝ, 900x800mm, instalace modulů (S90) zády ke zdi, thermaLine 90 PNC 913102
- Boční panel (12mm), PRAVÝ, 900x800mm, instalace modulů (S90) zády ke zdi, thermaLine 90 PNC 913106
- Zadní panel, 1000x450mm, pro jednostranné podestavby (S) PNC 913184
- Boční panel při instalaci záda-na-záda, LEVÝ - 12mm, pro moduly S90, thermaLine 90 PNC 913224
- Boční panel při instalaci záda-na-záda, PRAVÝ - 12mm, pro moduly S90, thermaLine 90 PNC 913225
- Perforovaná police pro podestavby (vč. vyhřívaných), š. 680mm - určeno pro jednostranné podestavby THL 80/85/90 a prokládací THL 80 PNC 913235
- Boční panel, zesílený, při instalaci boční police, pro samostatně stojící moduly (S90) PNC 913259
- Boční panel, zesílený, při instalaci boční police, LEVÝ, instalace KE ZDI (S90) PNC 913268
- Boční panel, zesílený, při instalaci boční police, PRAVÝ, instalace KE ZDI (S90) PNC 913270
- Boční panel, zesílený, při instalaci boční police, LEVÝ, instalace záda-na-záda, (S90) PNC 913277
- Boční panel, zesílený, při instalaci boční police, PRAVÝ, instalace záda-na-záda, (S90) PNC 913278
- Vodící lišty a uchycení police do jednostranných podestaveb thermaLine 80/85/90 a prokládacích podestaveb thermaLine 80, šířka 680mm PNC 913283